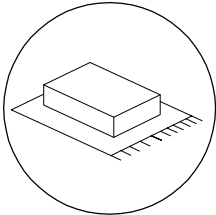
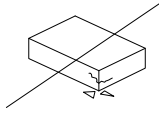
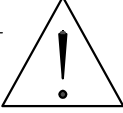
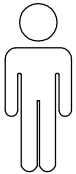
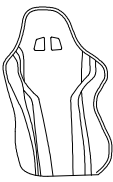
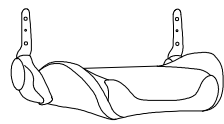
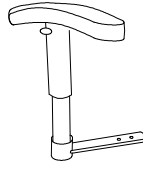


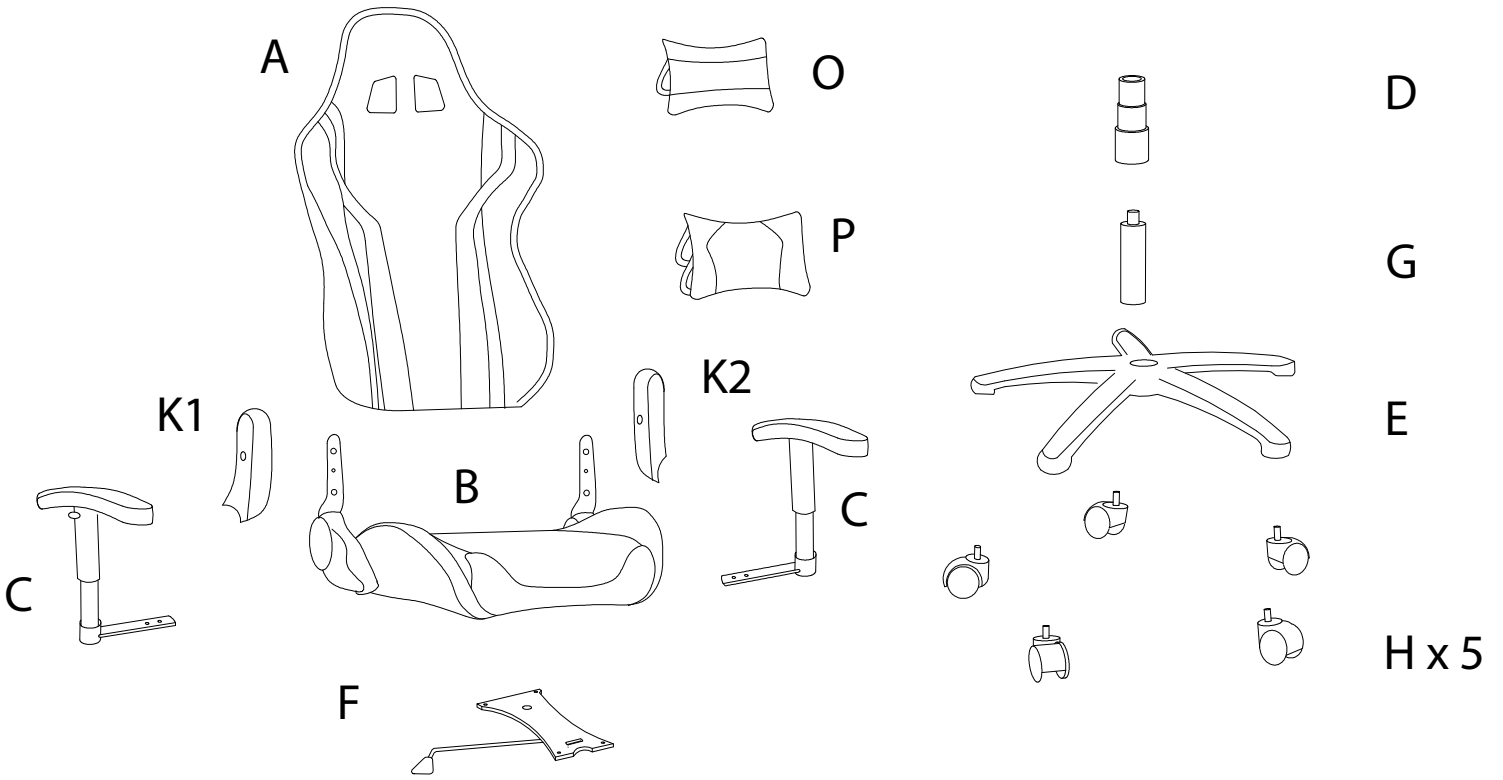
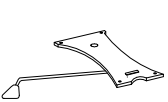

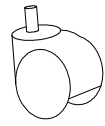
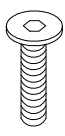
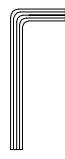


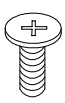
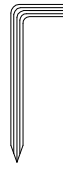
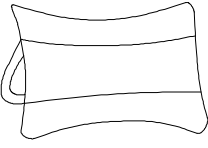
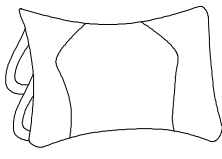
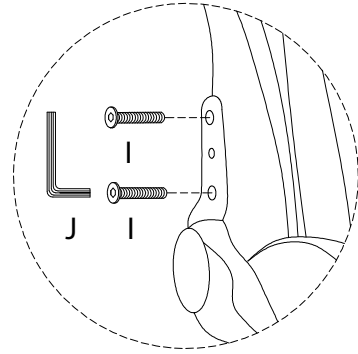
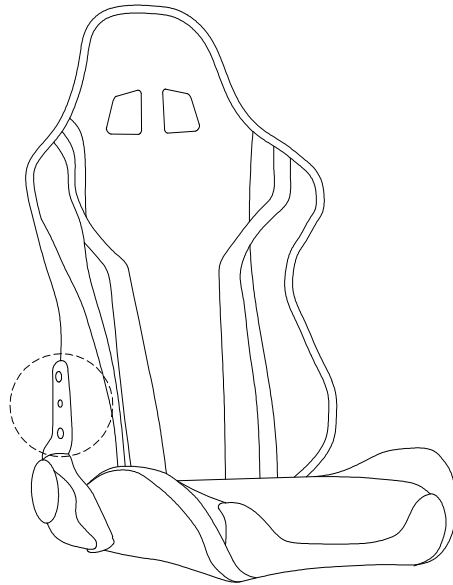
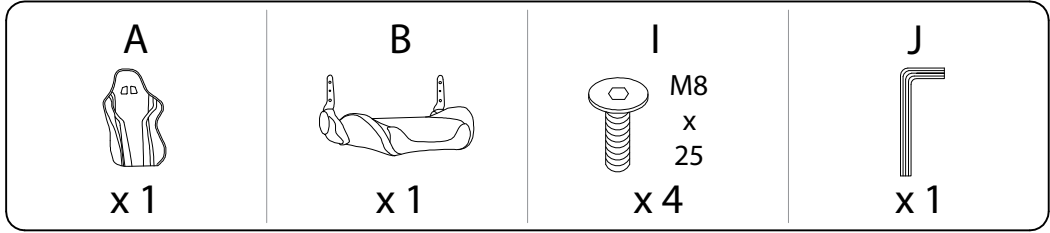

			30'
			
			1

<b>A</b>	<b>B</b>	<b>C</b>	<b>D</b>	<b>E</b>
				
<b>x 1</b>	<b>x 1</b>	<b>x 2</b>	<b>x 1</b>	<b>x 1</b>

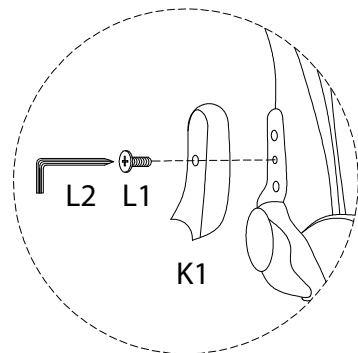
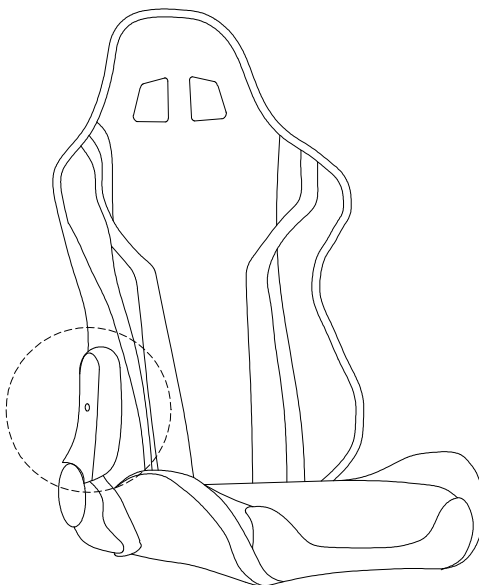
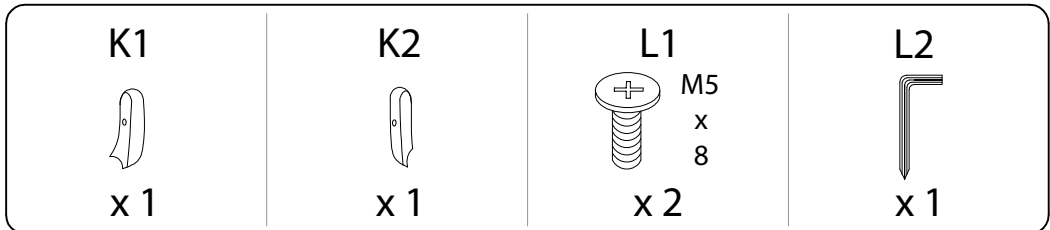


<b>F</b>	<b>G</b>	<b>H</b>	<b>I</b>	<b>J</b>	<b>K1</b>
			 M8 x 25		
<b>x 1</b>	<b>x 1</b>	<b>x 5</b>	<b>x 12</b>	<b>x 1</b>	<b>x 1</b>
<b>K2</b>	<b>L1</b>	<b>L2</b>	<b>M</b>	<b>N</b>	
	 M5 x 8				
<b>x 1</b>	<b>x 2</b>	<b>x 1</b>	<b>x 1</b>	<b>x 1</b>	

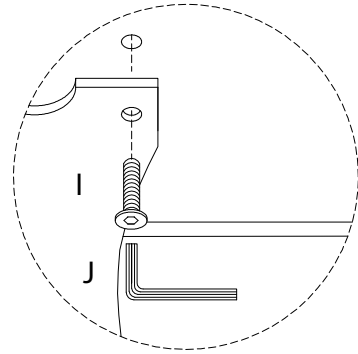
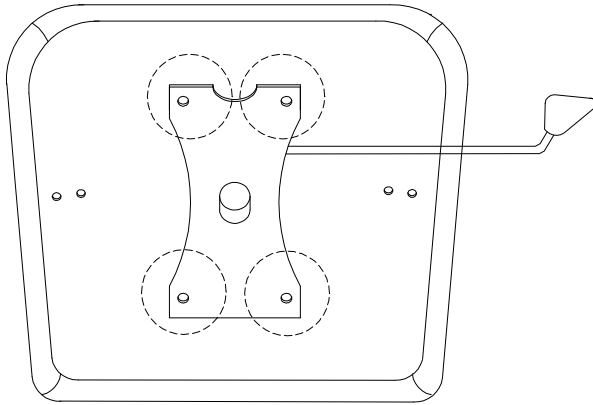
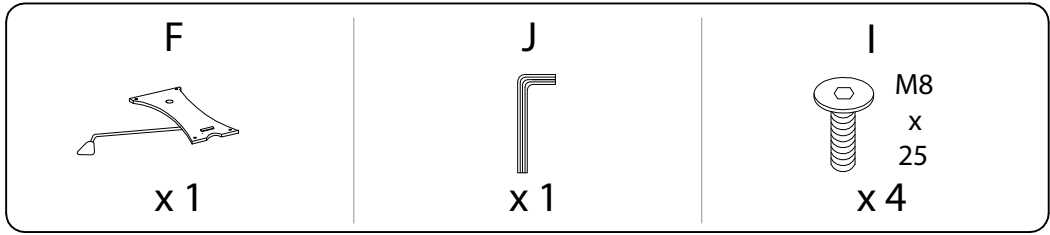
1



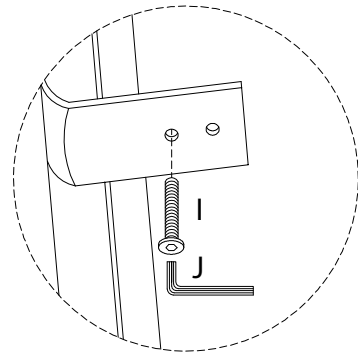
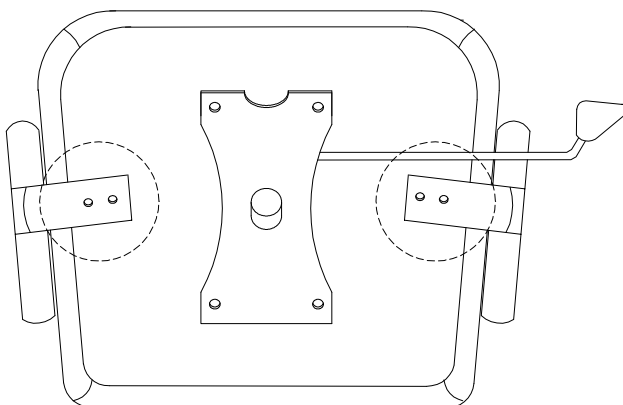
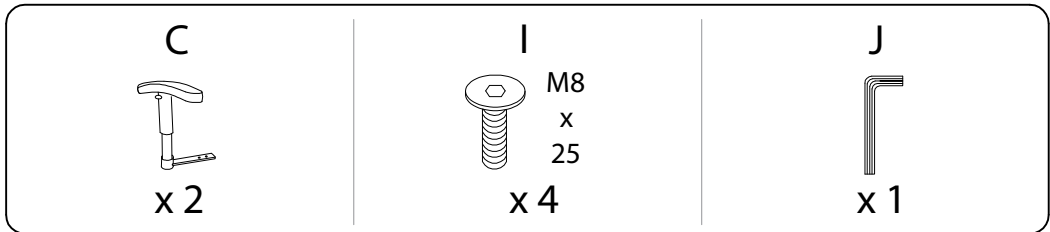
2



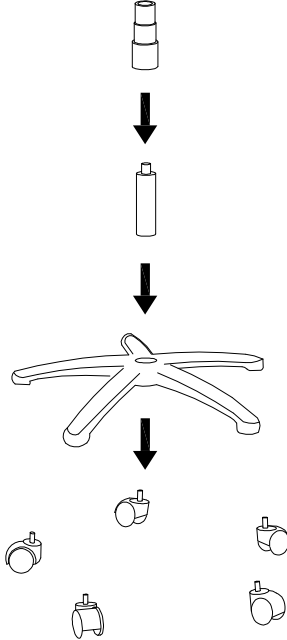
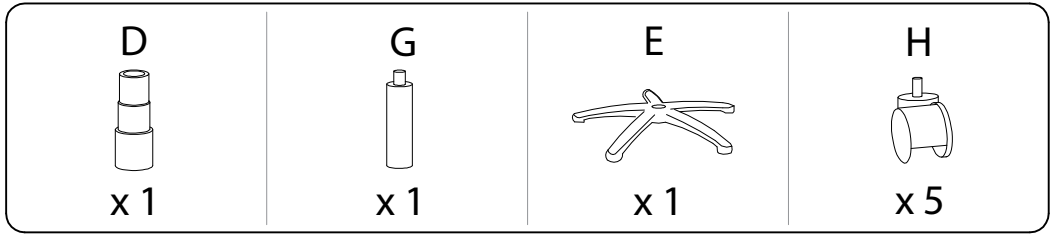
3



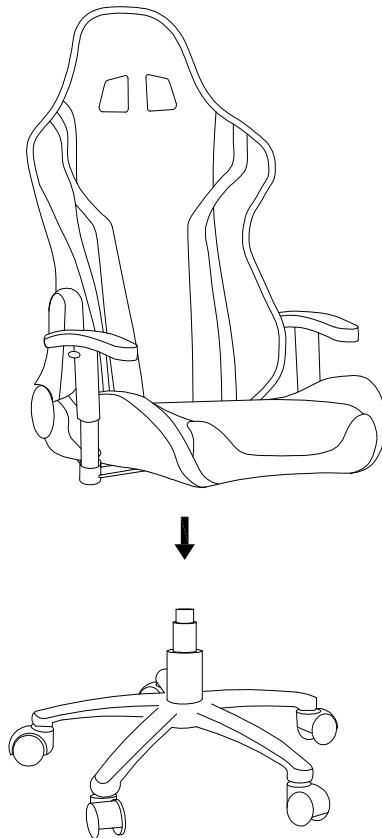
4



5

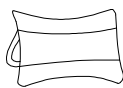


6



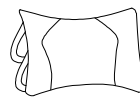
7

N



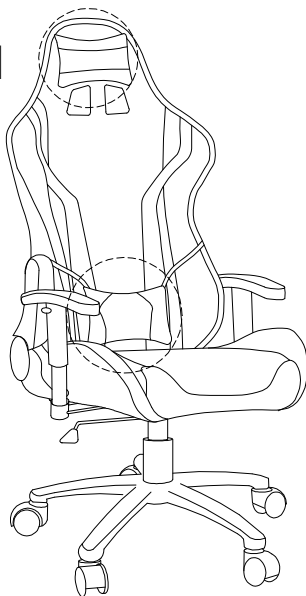
x 1

O



x 1

N



O

